

Ledino

33609/**/16



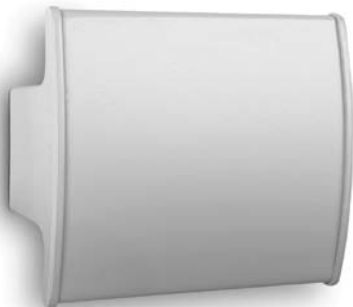
Gebruiksaanwijzing

Notice d'emploi

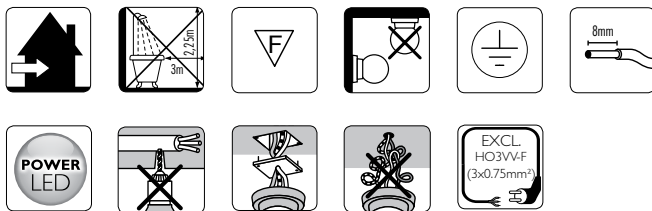
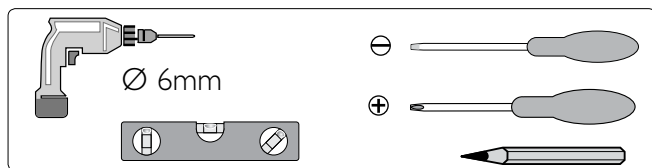
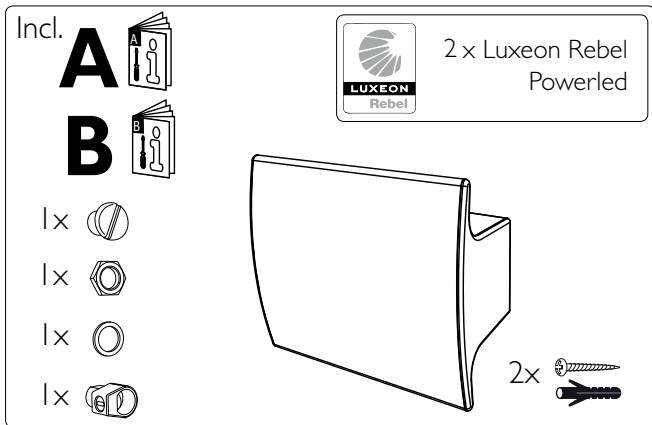
Benutzerhandbuch

User manual

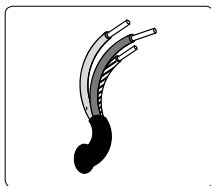
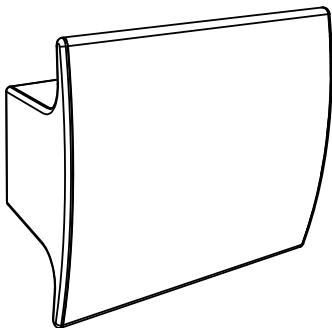
Manual de usuario



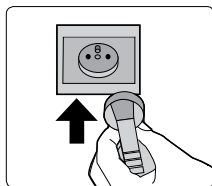
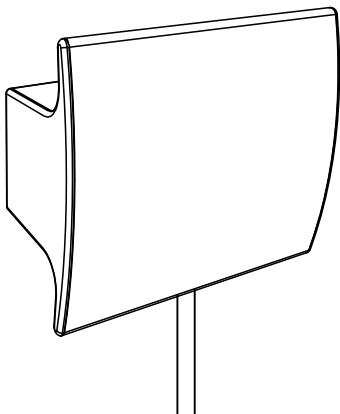
PHILIPS

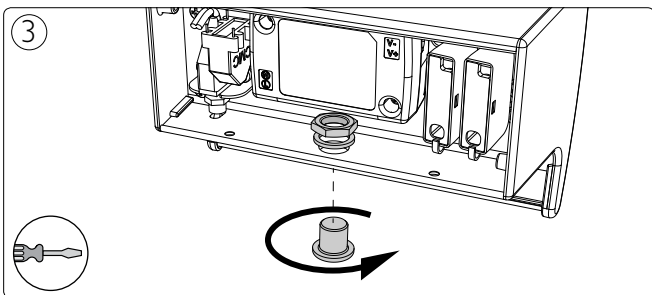
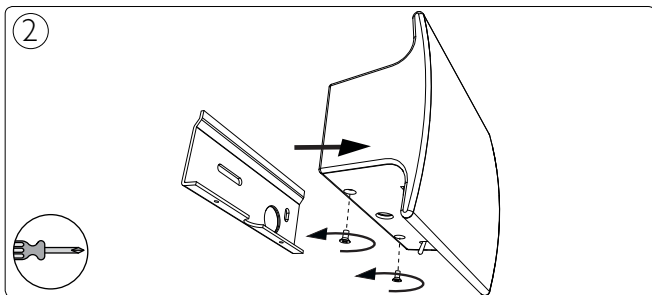
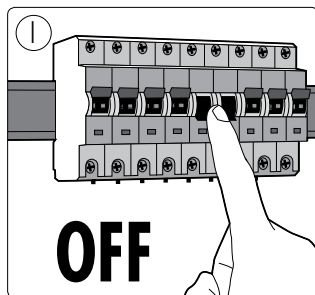
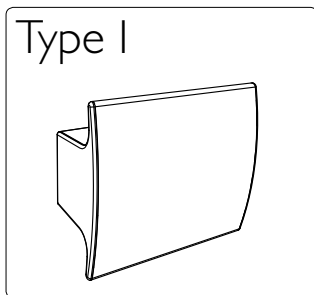


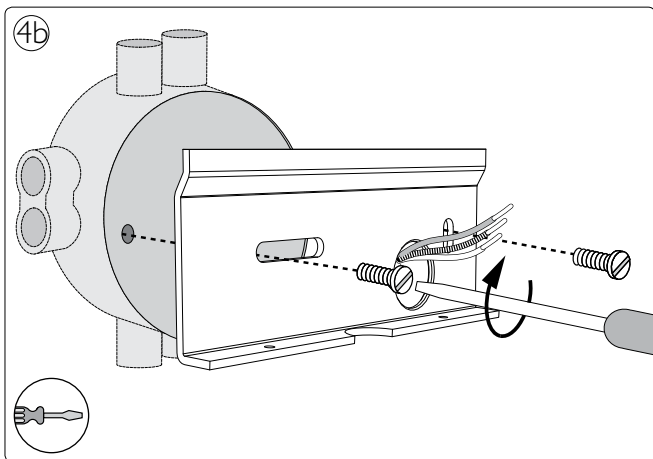
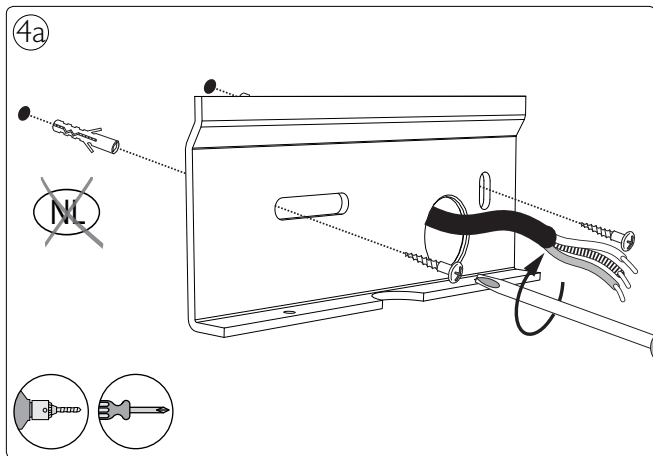
Type I → p.4

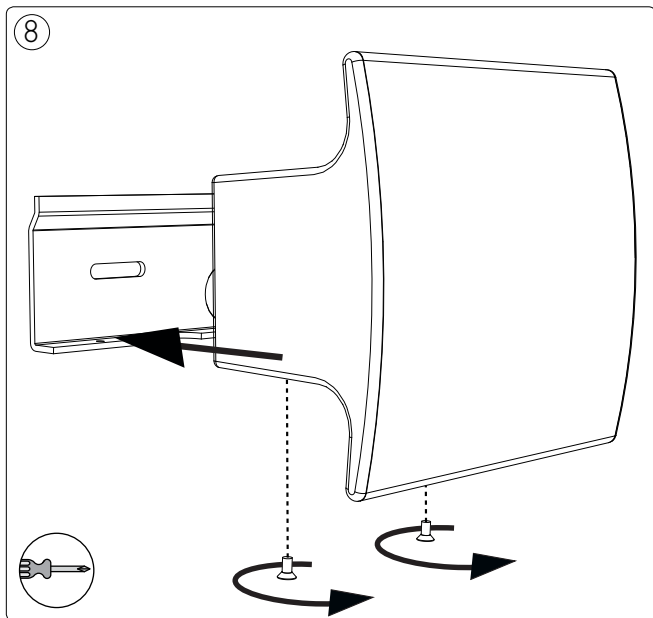
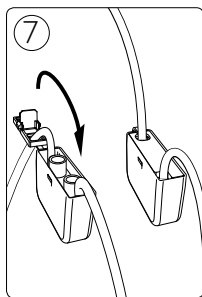
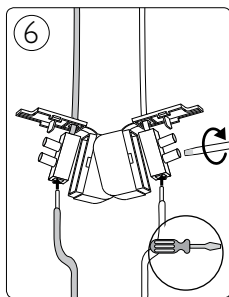
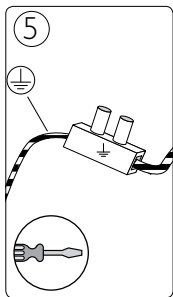


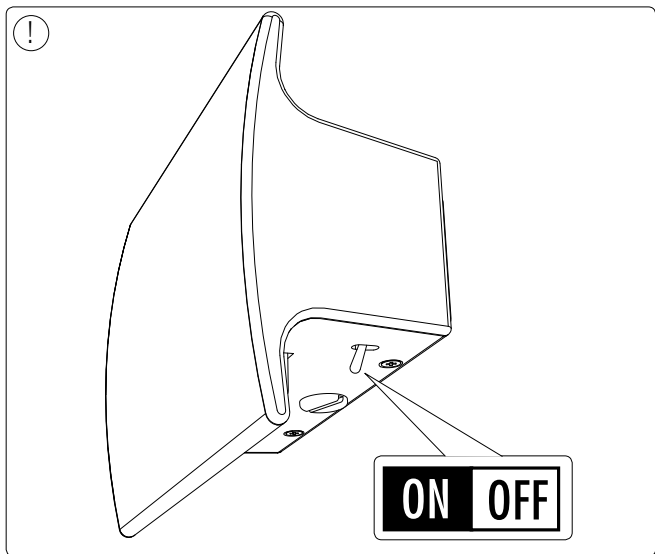
Type II → p.8



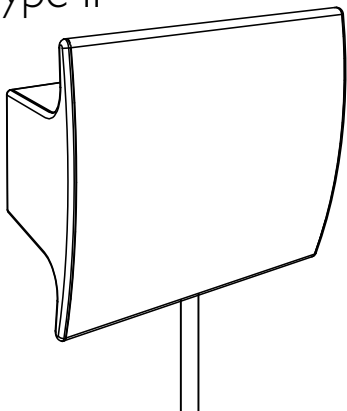




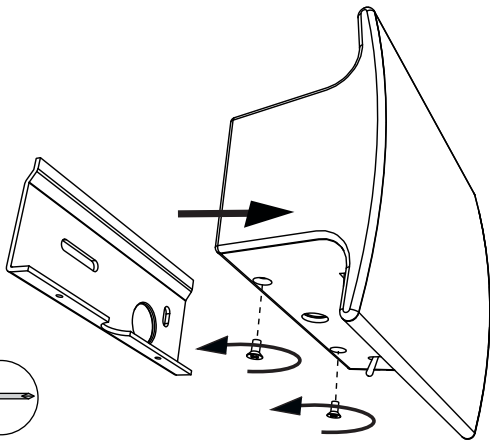


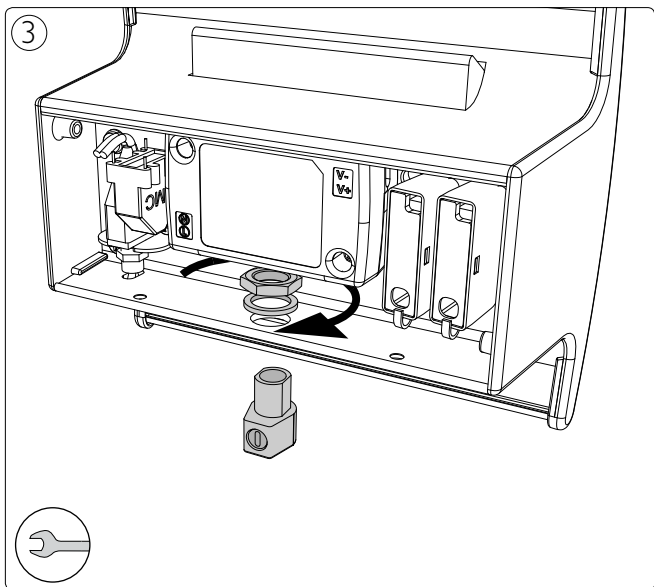
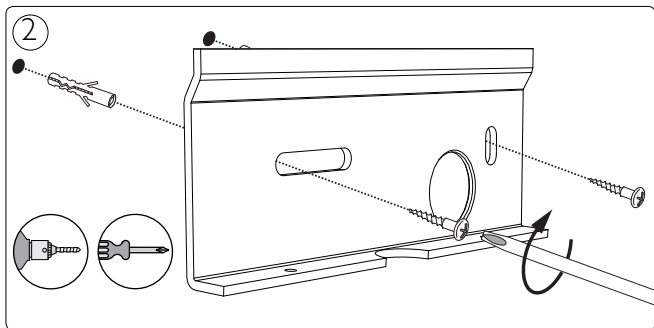


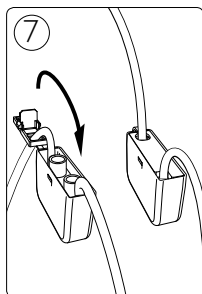
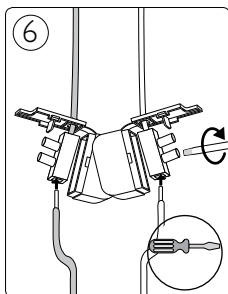
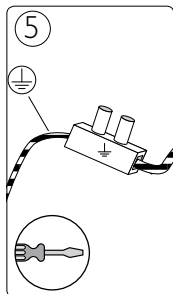
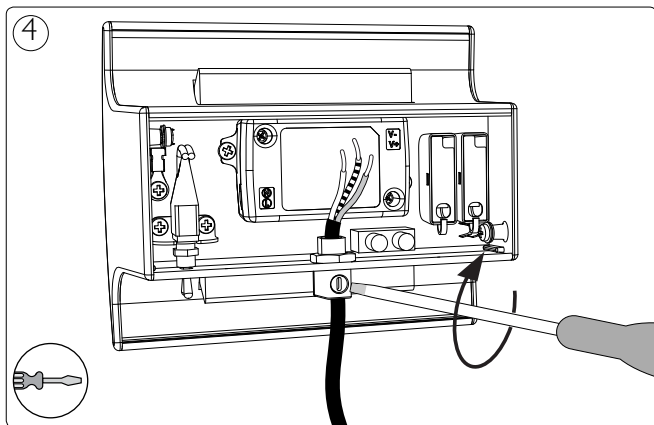
Type II

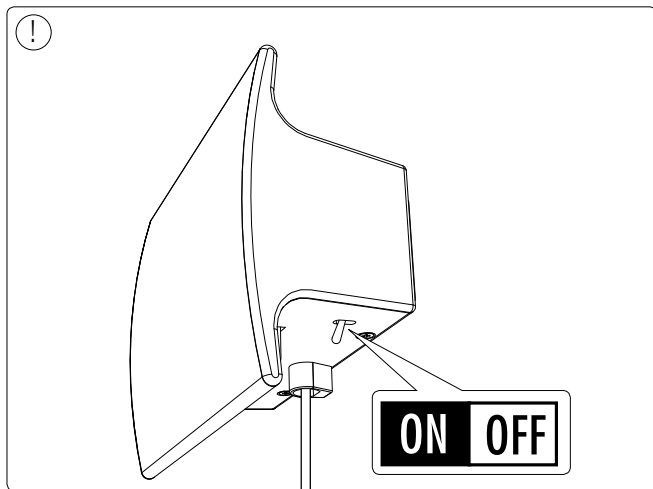
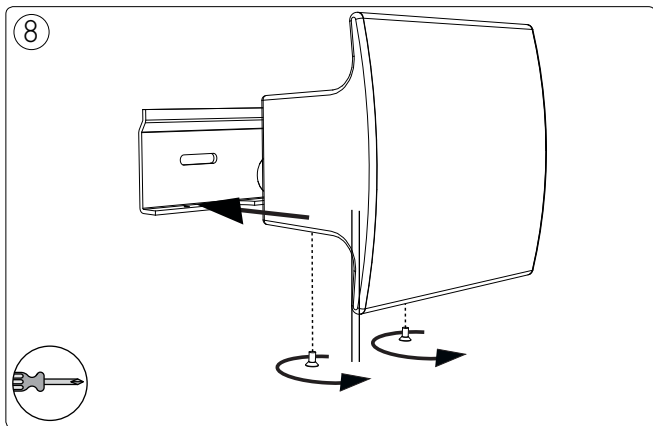


①











Philips Lighting Contact Centre
Int. Business Reply Service
I.B.R.S. / C.C.R.I. Numéro 10461
5600 VB Eindhoven
Pays-Bas / The Netherlands

www.philips.com/homelighting
☎ +800 7445 4775

4404.018.17731
Last update: 23/09/11