



# MASTER LEDspot LV

## MASTER LEDspotLV 3.5-20W 827 MR11 24D

Poskytuje teplé světlo podobné světlu halogenové žárovky. Zvláště se hodí do veřejných prostor, jako jsou recepce, haly, chodby, schodiště a umývárny, kde je světlo stále rozsvícené. Master LEDspot nabízí možnost volby mezi různými vyzařovacími úhly, které zajišťují ostře ohraničený rozptyl světla. Paprsek neobsahuje žádné UV ani IR - je tedy vhodný pro nasvětlování objektů citlivých na teplo (jídlo, organické materiály, obrazy atd.) Technologie aktivního chlazení - díky integrovanému větráku je dosaženo maximálního výkonu. Patentovaný inteligentní driver zajišťuje kompatibilitu s existujícími elektromagnetickými a elektronickými halogenovými transformátory.

## Údaje o produktu

### • Obecné informace

|                        |             |
|------------------------|-------------|
| Patice - objímka       | GU4         |
| Tvar                   | MR11 [MR11] |
| Jmenovitý život        | 40000 hr    |
| Nominal Lifetime hours | 40000 hr    |

### • Světelná charakteristika

|                           |                    |
|---------------------------|--------------------|
| Kód barvy                 | 827                |
| Barva světla (text)       | Teplá bílá         |
| Vyzařovací úhel           | 24 D               |
| Vyzařovací úhel           | - [-]              |
| Teplota chromatičnosti    | 2700 K             |
| Světelný tok              | 210 Lm             |
| Intenzita světla          | 1000 cd            |
| Index podání barev        | 80                 |
| Měrný výkon zdroje        | 60.00 Lm/W         |
| Teplota chromatičnosti    | 2700 K [CCT 2700K] |
| Jmenovitý světelný tok    | 210 Lm             |
| zz - konec nom. života    | 70 %               |
| Colour consistency        | 6 steps            |
| Rated Beam Angle          | 24 D               |
| Luminous flux in 90° cone | 200 Lm             |

### • Elektrické údaje

|                 |          |
|-----------------|----------|
| Příkon          | 3.5 W    |
| Napětí          | 12 V     |
| Síťový kmitočet | 50-60 Hz |
| Účinnost        | 0.5 -    |
| Proud zdroje mA | 640 mA   |

|                                |                    |
|--------------------------------|--------------------|
| Stmívatelné                    | Ne [Ne]            |
| Ekvivalentní příkon            | 20 W               |
| Jmenovitý příkon               | 3.5 W              |
| Doba startování                | 0.5 (max) s        |
| Warm-up Time to 60% Light Outp | instant full light |
| Suitable for accent lighting   | Yes                |

### • Teplotní údaje

|                              |      |
|------------------------------|------|
| Maximální teplota pláště (T) | 94 C |
|------------------------------|------|

### • Ekologické údaje

|                              |       |
|------------------------------|-------|
| Energetický štítek           | A+    |
| Energy consumption kWh/1000h | 4 kWh |

### • Spínací cyklus

|               |        |
|---------------|--------|
| Spínací cykly | 50000X |
|---------------|--------|

### • Rozměry produktu

|                 |       |
|-----------------|-------|
| Celková délka C | 40 mm |
| Průměr D        | 35 mm |

### • Produktové informace

|                                |                                       |
|--------------------------------|---------------------------------------|
| Objednávkové číslo             | 410196 00                             |
| Kód produktu                   | 871869641019600                       |
| Název produktu                 | MASTER LEDspotLV 3.5-20W 827 MR11 24D |
| Název objednávaného produktu N | MAS LEDspotLV 3.5-20W 827 MR11 24D    |



# PHILIPS

# MASTER LEDspot LV

Pocet kusu v balení N 1  
Balicí množství 12  
Pocet balení v transportním balení 12  
EAN produktu 8718696410196

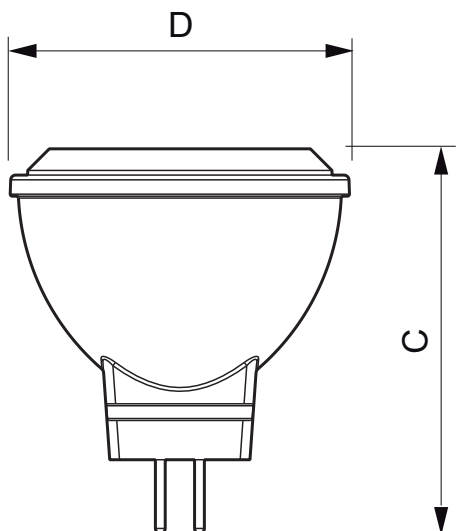
EAN transportního balení 8718696410202  
eop\_12nc 929001123802  
Hmotnost produktu 0.024 kg

## Varování a bezpečnost

- Provoz při teplotě  $-20^{\circ}\text{C}$  and  $45^{\circ}\text{C}$

- Provoz pouze v suchém a neprašném prostředí; pouze do svítidel s 10mm mezerou pro odvětrání
- Není vhodné pro použití pro nouzové či únikové osvětlení

## Rozměrové výkresy

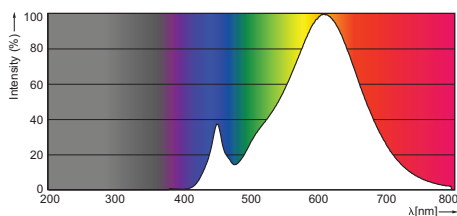


GU4

## MASTER LEDspotLV 3.5-20W 827 MR11 24D

| Product                  | C (Norm) | D (Norm) |
|--------------------------|----------|----------|
| LED 3.5-20W 827 MR11 24D | 40       | 35       |

## Fotometrické údaje



3.5-20 W GU4 MR11 /827 24D



© 2015 Koninklijke Philips N.V. (Royal Philips)  
Všechna práva vyhrazena

Změna specifikací bez upozornění. Ochranné známky jsou vlastnictvím Koninklijke Philips N.V. (Royal Philips) nebo jejich příslušných majitelů.

[www.philips.com/lighting](http://www.philips.com/lighting)

2015, Srpen 29  
Změna údajů vyhrazena