



MASTER LEDlamps DimTone

MAS LEDspotLV DimTone 6.5-35W MR16 24D

MASTER LEDspotMV DimTone poskytuje teplý ohraničený paprsek a umožňuje posun k teplejší barvě během stmívání, tak jako je tomu u halogenových či klasických žárovek. Dále nabízí vysokou úsporu energie, minimální náklady na údržbu a dlouhou životnost. MASTER LEDspotMV DimTone je ideální pro použití v restauracích, barech či hotelech. Funkce DimTone umožňuje při stmívání snižovat i teplotu chromatičnosti. Můžete vytvořit teplé intimní světlo s nízkou intenzitou; dosáhnete tak stejného efektu jako při stmívání halogenových či klasických žárovek, ale s nižší spotřebou energie. Světelné zdroje MASTER LEDspotMV DimTone lze použít jako přímou náhradu halogenových žárovek s patičkou GU10.

Údaje o produktu

• Obecné informace

Patice - objímka	GU5.3
Tvar	MR16 [MR 16inch/50mm]
Jmenovitý život	25000 hr
Nominal Lifetime hours	25000 hr

• Světelná charakteristika

Kód barvy	WW
Barva světla (text)	Teplá bílá
Vyzařovací úhel	24 D
Vyzařovací úhel	24D [Medium beam]
Teplota chromatičnosti	2700 K
Světelný tok	410 Lm
Intenzita světla	1800 cd
Index podání barev	80
Měrný výkon zdroje	63.08 Lm/W
Teplota chromatičnosti	2700 K [CCT 2700K]
Jmenovitý světelný tok	410 Lm
zz - konec nom. života	70 %
Colour consistency	6 steps
Rated Beam Angle	24 D
Luminous flux in 90° cone	370 Lm

• Elektrické údaje

Příkon	6.5 W
Napětí	12 V
Síťový kmitočet	50-60 Hz
Účinnost	0.7 -
Proud zdroje mA	800 mA

Stmívatelné	Ano [Ano]
Ekvivalentní příkon	35 W
Jmenovitý příkon	6.5 W
Doba startování	0.5 (max) s
Warm-up Time to 60% Light Outp	instant full light
Suitable for accent lighting	Yes

• Teplotní údaje

• Ekologické údaje

Energetický štítek	A
Energy consumption kWh/1000h	7 kWh

• Spínací cyklus

Spínací cykly	50000X
---------------	--------

• Rozměry produktu

Celková délka C	50 mm
Průměr D	51 mm

• Produktové informace

Objednávkové číslo	442135 00
Kód produktu	871869644213500
Název produktu	MAS LEDspotLV DimTone 6.5-35W MR16 24D
Název objednaného produktu N	MAS LEDspotLV DimTone 6.5-35W MR16 24D
Pocet kusu v balení N	1
Balící množství	10



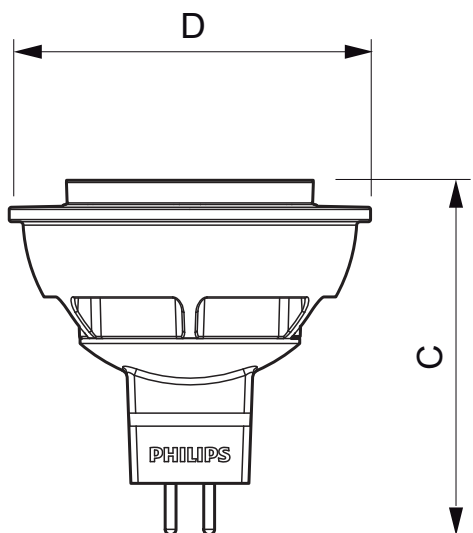
PHILIPS

MASTER LEDlamps DimTone

Pocet balení v transportním balení 10
EAN produktu 8718696442135
EAN transportního balení 8718696442142

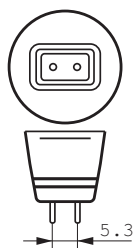
eop_12nc 929001127802
Hmotnost produktu 0.045 kg

Rozměrové výkresy



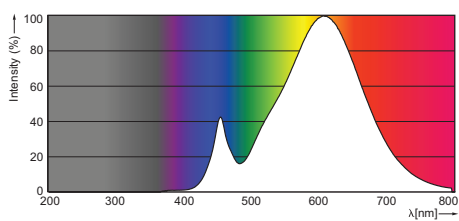
MAS LEDspotLV DimTone 6.5-35W MR16 24D

Product	C (Norm)	D (Norm)
LED DimTone 6.5-35W MR16 24D	50	51



GU5.3

Fotometrické údaje



DimTone 6.5-35 W /827



© 2015 Koninklijke Philips N.V. (Royal Philips)
Všechna práva vyhrazena

Změna specifikací bez upozornění. Ochranné známky jsou vlastnictvím Koninklijke Philips N.V. (Royal Philips) nebo jejich příslušných majitelů.

www.philips.com/lighting

2015, Srpen 29
Změna údajů vyhrazena