



MASTER LEDspot MV

MASTER LEDspotMV D 5.4-50W GU10 927 25D

MASTER LEDspot GU10 poskytuje teplé světlo podobné světlu halogenové žárovky, je ideální pro bodové osvětlení (chodby, haly, vitríny a výkladní skříně) v oblasti pohostinství. Zvláště se hodí do prostor, jako jsou haly, chodby, schodiště, kde je světlo rozsvícené 24 hodin 7 dní v týdnu. MASTER LEDspot GU10 poskytuje značné úspory energie, minimalizuje náklady na údržbu a umožňuje tak majitelům restauračních zařízení dosáhnout návratnosti investice v průběhu jednoho roku. Tyto světelné zdroje jsou přímou náhradou 35 a 50W halogenových žárovek na patici GU10. Pro prostředí, kde je třeba vytvořit specifickou atmosféru byl vyvinut prvek "DimTone", který simuluje stejné chování při stmívání jako má klasická žárovka - změna teploty chromatičnosti při stmívání do teplejší barvy světla.

Údaje o produktu

• Obecné informace

| | |
|------------------------|----------|
| Patice - objímka | GU10 |
| Jmenovitý život | 50000 hr |
| Nominal Lifetime hours | 50000 hr |

• Světelná charakteristika

| | |
|---------------------------|--------------------|
| Kód barvy | 927 |
| Barva světla (text) | Teplá bílá |
| Vyzařovací úhel | 25 D |
| Vyzařovací úhel | 25D [Medium beam] |
| Teplota chromatičnosti | 2700 K |
| Světelný tok | 395 Lm |
| Intenzita světla | 1350 cd |
| Index podání barev | 90 |
| Měrný výkon zdroje | 66.67 Lm/W |
| Teplota chromatičnosti | 2700 K [CCT 2700K] |
| Jmenovitý světelný tok | 395 Lm |
| zz - konec nom. života | 70 % |
| Colour consistency | 6 steps |
| Rated Beam Angle | 25 D |
| Luminous flux in 90° cone | 360 Lm |

• Elektrické údaje

| | |
|-----------------|-----------|
| Příkon | 5.4 W |
| Napětí | 220-240 V |
| Síťový kmitočet | 50-60 Hz |
| Účinnost | 0.5 - |
| Proud zdroje mA | 28 mA |
| Stmívatelné | Ano [Ano] |

| | |
|--------------------------------|--------------------|
| Ekvivalentní příkon | 50 W |
| Jmenovitý příkon | 5.4 W |
| Doba startování | 0.5 (max) s |
| Warm-up Time to 60% Light Outp | instant full light |
| Suitable for accent lighting | Yes |

• Teplotní údaje

| | |
|------------------------------|------|
| Maximální teplota pláště (T) | 84 C |
|------------------------------|------|

• Ekologické údaje

| | |
|------------------------------|-------|
| Energetický štítek | A+ |
| Energy consumption kWh/1000h | 6 kWh |

• Spínací cyklus

| | |
|---------------|--------|
| Spínací cykly | 50000X |
|---------------|--------|

• Rozměry produktu

| | |
|-----------------|-------|
| Celková délka C | 57 mm |
| Průměr D | 50 mm |

• Produktové informace

| | |
|--------------------------------|---|
| Objednávkové číslo | 457153 00 |
| Kód produktu | 871869645715300 |
| Název produktu | MASTER LEDspotMV D 5.4-50W GU10 927 25D |
| Název objednávaného produktu N | MAS LEDspotMV D 5.4-50W GU10 927 25D |
| Pocet kusu v balení N | 1 |



PHILIPS

MASTER LEDspot MV

Balící množství 10
Počet balení v transportním balení 10
EAN produktu 8718696457153

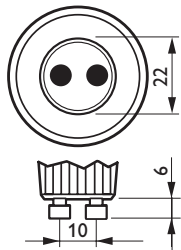
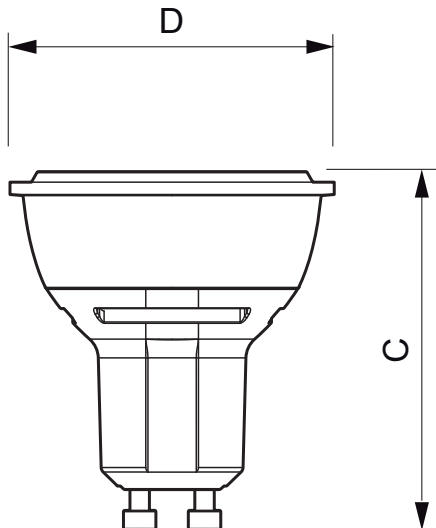
EAN transportního balení 8718696457160
eop_12nc 929001138602
Hmotnost produktu 0.036 kg

Varování a bezpečnost

- Provoz při teplotě -20° C and 45° C

- Provoz pouze v suchém a neprašném prostředí; pouze do svítidel s 10mm mezerou pro odvětrání
- Není vhodné pro použití pro nouzové či únikové osvětlení

Rozměrové výkresy

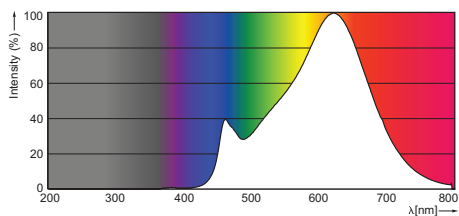


GU10

MASTER LEDspotMV D 5.4-50W GU10 927 25D

| Product | C (Norm) | C1 (Max) | D (Norm) | D1 (Norm) |
|----------------------------|----------|----------|----------|-----------|
| LED D 5.4-50W GU10 927 25D | 57 | - | 50 | - |

Fotometrické údaje



GU10 /927



© 2015 Koninklijke Philips N.V. (Royal Philips)
Všechna práva vyhrazena

Změna specifikací bez upozornění. Ochranné známky jsou vlastnictvím Koninklijke Philips N.V. (Royal Philips) nebo jejich příslušných majitelů.

www.philips.com/lighting

2015, Říjen 17
Změna údajů vyhrazena