



MASTER LEDspot LV

MASTER LEDspotLV VLE 3.4-20W 827 MR16 36D

Poskytuje teplé světlo podobné světlu halogenové žárovky. Zvláště se hodí do veřejných prostor, jako jsou recepce, haly, chodby, schodiště a umývárny, kde je světlo stále rozsvícené. Master LEDspot nabízí možnost volby mezi různými vyzařovacími úhly, které zajišťují ostře ohraničený rozptyl světla. Paprsek neobsahuje žádné UV ani IR - je tedy vhodný pro nasvětlování objektů citlivých na teplo (jídlo, organické materiály, obrazy atd.) Technologie aktivního chlazení - díky integrovanému větráku je dosaženo maximálního výkonu. Patentovaný inteligentní driver zajišťuje kompatibilitu s existujícími elektromagnetickými a elektronickými halogenovými transformátory.

Údaje o produktu

• Obecné informace

Patice - objímka	GU5.3
Tvar	MR16 [MR 16inch/50mm]
Jmenovitý život	25000 hr
Nominal Lifetime hours	25000 hr

• Světelná charakteristika

Kód barvy	827
Barva světla (text)	Teplá bílá
Vyzařovací úhel	36 D
Vyzařovací úhel	36D [Medium beam]
Teplota chromatičnosti	2700 K
Světelný tok	240 Lm
Intenzita světla	550 cd
Index podání barev	80
Měrný výkon zdroje	65.00 Lm/W
Teplota chromatičnosti	2700 K [CCT 2700K]
Jmenovitý světelný tok	240 Lm
zz - konec nom. života	70 %
Colour consistency	6 steps
Rated Beam Angle	36 D
Luminous flux in 90° cone	220 Lm

• Elektrické údaje

Příkon	3.4 W
Technický příkon	3.4 W
Napětí	12 V
Účinnost	0.7 -
Proud zdroje mA	520 mA

Stmívatelné	Ne [Ne]
Ekvivalentní příkon	20 W
Jmenovitý příkon	3.4 W
Doba startování	0.5 (max) s
Warm-up Time to 60% Light Outp	instant full light
Suitable for accent lighting	Yes

• Teplotní údaje

Maximální teplota pláště (T)	65 C
------------------------------	------

• Ekologické údaje

Energetický štítek	A+
Energy consumption kWh/1000h	4 kWh

• Spínací cyklus

Spínací cykly	50000X
---------------	--------

• Rozměry produktu

Celková délka C	49 mm
Průměr D	50 mm

• Produktové informace

Objednávkové číslo	475720 00
Kód produktu	871869647572000
Název produktu	MASTER LEDspotLV VLE 3.4-20W 827 MR16 36D
Název objednávaného produktu N	MAS LEDspotLV VLE 3.4-20W 827 MR16 36D



PHILIPS

MASTER LEDspot LV

Pocet kusu v balení N 1
Balicí množství 10
Pocet balení v transportním balení 10
EAN produktu 8718696475720

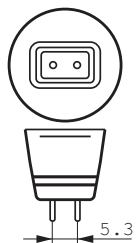
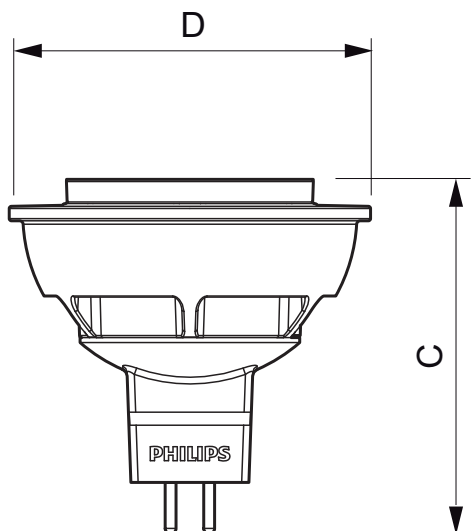
EAN transportního balení 8718696475737
eop_12nc 929001147502
Hmotnost produktu 0.035 kg

Varování a bezpečnost

- Provoz při teplotě -20°C and 45°C

- Provoz pouze v suchém a neprašném prostředí; pouze do svítidel s 10mm mezerou pro odvětrání
- Není vhodné pro použití pro nouzové či únikové osvětlení

Rozměrové výkresy

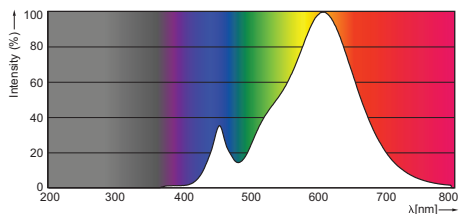


GU5.3

MASTER LEDspotLV VLE 3.4-20W 827 MR16 36D

Product	C (Norm)	D (Norm)
LED VLE 3.4-20W GU5.3 827 MR16 36D	49	50

Fotometrické údaje



VLE 3.4-20W GU5.3 827 MR16



© 2015 Koninklijke Philips N.V. (Royal Philips)
Všechna práva vyhrazena

Změna specifikací bez upozornění. Ochranné známky jsou vlastnictvím Koninklijke Philips N.V. (Royal Philips) nebo jejich příslušných majitelů.

www.philips.com/lighting

2015, Srpen 29
Změna údajů vyhrazena