



MASTER LEDspot LV

MASTER LEDspotLV D 8-50W 827 MR16 24D

Poskytuje teplé světlo podobné světlu halogenové žárovky. Zvláště se hodí do veřejných prostor, jako jsou recepce, haly, chodby, schodiště a umývárny, kde je světlo stále rozsvícené. Master LEDspot nabízí možnost volby mezi různými vyzařovacími úhly, které zajišťují ostře ohraničený rozptýl světla. Paprsek neobsahuje žádné UV ani IR - je tedy vhodný pro nasvětlování objektů citlivých na teplo (jídlo, organické materiály, obrazy atd.) Technologie aktivního chlazení - díky integrovanému větráku je dosaženo maximálního výkonu. Patentovaný inteligentní driver zajišťuje kompatibilitu s existujícími elektromagnetickými a elektronickými halogenovými transformátory.

Údaje o produktu

• Obecné informace

| | |
|------------------------|-----------------------|
| Patice - objímka | GU5.3 |
| Tvar | MR16 [MR 16inch/50mm] |
| Jmenovitý život | 40000 hr |
| Nominal Lifetime hours | 40000 hr |

• Světelná charakteristika

| | |
|---------------------------|--------------------|
| Kód barvy | 827 |
| Barva světla (text) | Teplá bílá |
| Vyzařovací úhel | 24 D |
| Vyzařovací úhel | 24D [Medium beam] |
| Teplota chromatičnosti | 2700 K |
| Světelný tok | 635 Lm |
| Intenzita světla | 3100 cd |
| Index podání barev | 80 |
| Měrný výkon zdroje | 78 Lm/W |
| Teplota chromatičnosti | 2700 K [CCT 2700K] |
| Jmenovitý světelný tok | 635 Lm |
| zz - konec nom. života | 70 % |
| Colour consistency | 6 steps |
| Rated Beam Angle | 24 D |
| Luminous flux in 90° cone | 621 Lm |

• Elektrické údaje

| | |
|-----------------|----------|
| Příkon | 8 W |
| Napětí | 12 V |
| Síťový kmitočet | 50-60 Hz |
| Účinnost | 0.7 - |
| Proud zdroje mA | 900 mA |

| | |
|--------------------------------|--------------------|
| Stmívatelné | Ano [Ano] |
| Ekvivalentní příkon | 50 W |
| Jmenovitý příkon | 8.0 W |
| Doba startování | 0.5 (max) s |
| Warm-up Time to 60% Light Outp | instant full light |
| Suitable for accent lighting | Yes |

• Teplotní údaje

| | |
|------------------------------|-------|
| Maximální teplota pláště (T) | 105 C |
|------------------------------|-------|

• Ekologické údaje

| | |
|------------------------------|-------|
| Energetický štítek | A+ |
| Energy consumption kWh/1000h | 9 kWh |

• Spínací cyklus

| | |
|---------------|--------|
| Spínací cykly | 50000X |
|---------------|--------|

• Rozměry produktu

| | |
|-----------------|-------|
| Celková délka C | 55 mm |
| Průměr D | 51 mm |

• Produktové informace

| | |
|--------------------------------|---------------------------------------|
| Objednávkové číslo | 489994 00 |
| Kód produktu | 871869648999400 |
| Název produktu | MASTER LEDspotLV D 8-50W 827 MR16 24D |
| Název objednávaného produktu N | MAS LEDspotLV D 8-50W 827 MR16 24D |



PHILIPS

MASTER LEDspot LV

Pocet kusu v balení N 1
Balicí množství 10
Pocet balení v transportním balení 10
EAN produktu 8718696489994

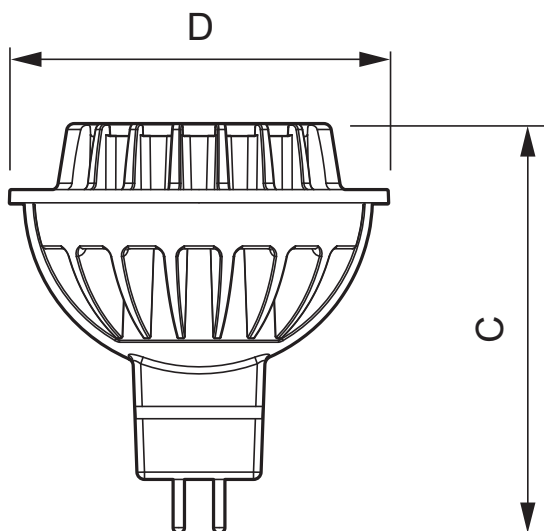
EAN transportního balení 8718696490006
eop_12nc 929001149802
Hmotnost produktu 0.045 kg

Varování a bezpečnost

- Provoz při teplotě -20°C and 45°C

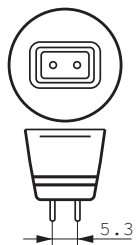
- Provoz pouze v suchém a neprašném prostředí; pouze do svítidel s 10mm mezerou pro odvětrání
- Není vhodné pro použití pro nouzové či únikové osvětlení

Rozměrové výkresy



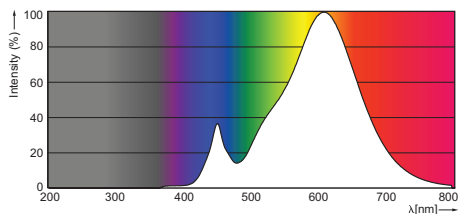
MASTER LEDspotLV D 8-50W 827 MR16 24D

| Product | C (Norm) | D (Norm) |
|--------------------------|----------|----------|
| LED D 8-50W 827 MR16 24D | 55 | 51 |



GU5.3

Fotometrické údaje



8-50 W GU5.3 /827 MR16



© 2015 Koninklijke Philips N.V. (Royal Philips)
Všechna práva vyhrazena

Změna specifikací bez upozornění. Ochranné známky jsou vlastnictvím Koninklijke Philips N.V. (Royal Philips) nebo jejich příslušných majitelů.

www.philips.com/lighting

2015, Říjen 17
Změna údajů vyhrazena