



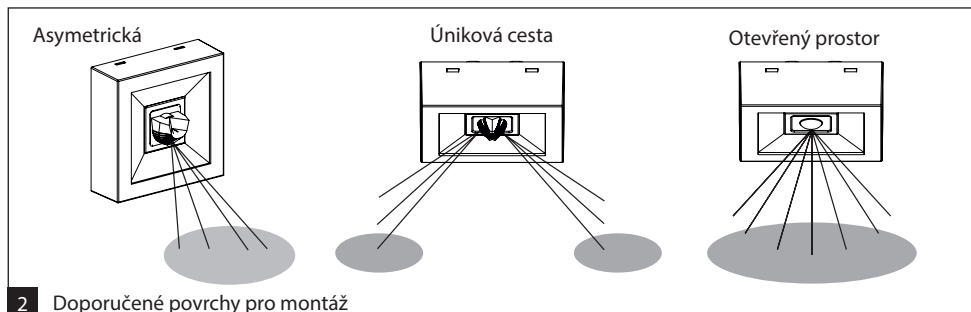
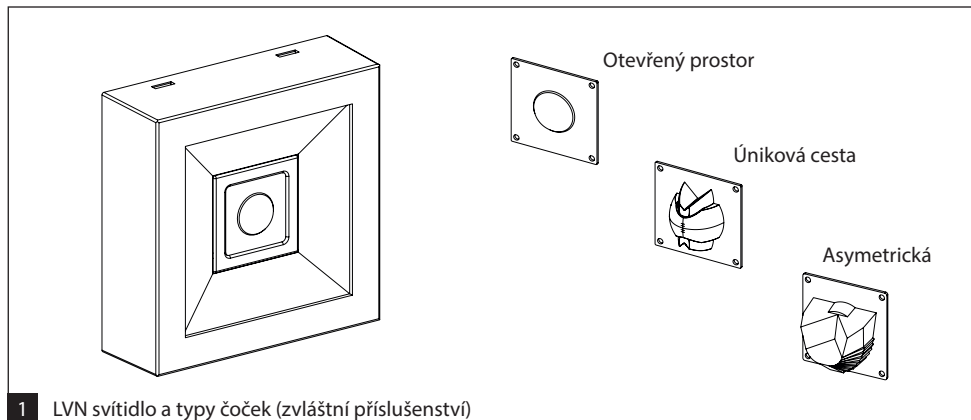
Doporučení pro použití:

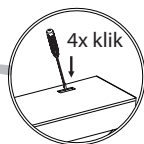
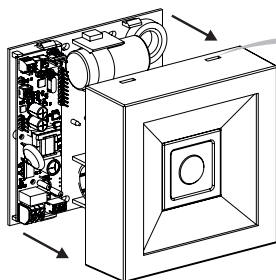
Pro zajištění správného a spolehlivého provozu svítidla je třeba dodržovat tato pravidla:

- Baterie musí být kompatibilní s nouzovými moduly
- Instalaci svítidla musí provést kvalifikovaná osoba, která má k této práci oprávnění
- Po nainstalování svítidla je třeba provést formátování baterie, při němž se baterie nejprve nepřetržitě nabíjí po dobu 24 hodin a poté se zcela vybije svícením. Aby byla dosažena maximální kapacita baterie, musí být provedeny tři úplné formátovací cykly
- Jednou ročně musí být prováděna technická kontrola svítidla a především baterie
- Důležité je udržovat teplotní parametry baterií, tj. teplotu od 0 do +55°C
- Je zakázáno provádět jakékoli změny v konstrukci elektronického systému
- Pokud svítidlo nevydrží po celou jmenovitou provozní dobu, je třeba vyměnit baterii
- Výrobce doporučuje vyměňovat baterii jednou za 4 roky
- Svítidlo je vybaveno nevyměnitelným světelným zdrojem
- Jmenovitý světelný tok v nouzovém režimu je 100%.

Testování funkcí:

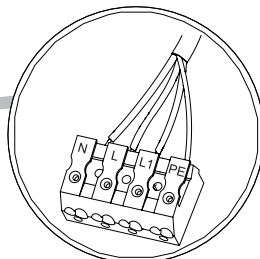
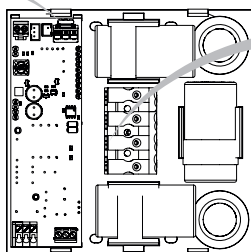
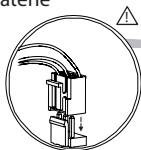
Je možné testovat svítidlo pomocí stykačů umístěných v pouzdru, v blízkosti světelného zdroje (volitelné příslušenství). Při připojení přístroje do elektrického vedení se rozsvítí zelená LED dioda, což indikuje napětí v systému a tím i nabíjení baterie. Přiložení magnetu v oblasti světelného zdroje způsobí aktivaci naprázdno a tím i simulaci výpadku napájení a zapnutí elektronického systému v nouzovém režimu. Po odstranění magnetu se svítidlo vrátí zpět do normálního režimu sítě, a spustí se proces nabíjení.





3 Otevření svítidla

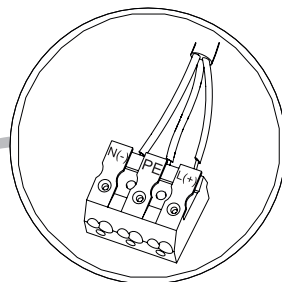
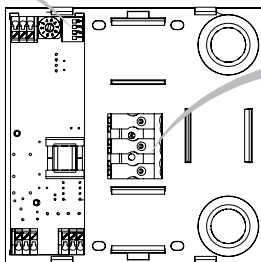
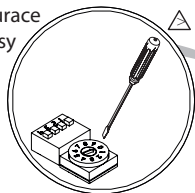
Připojení baterie



Elektrické napájení
220÷240 VAC/50÷60 Hz

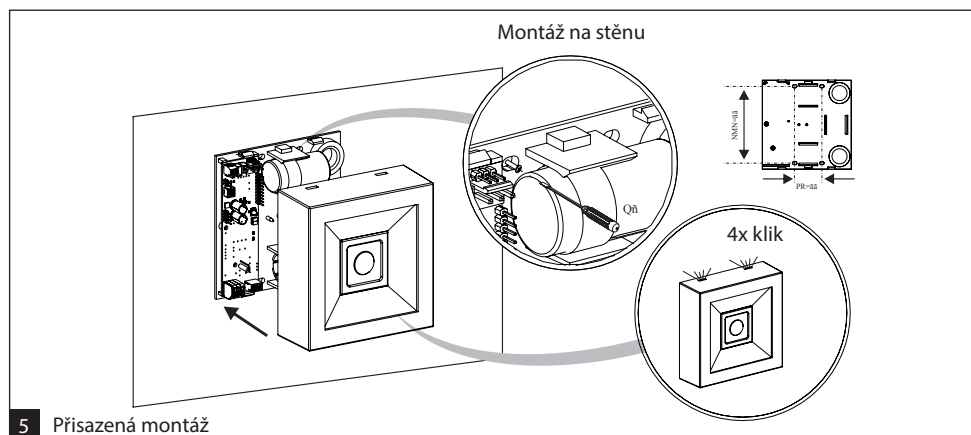
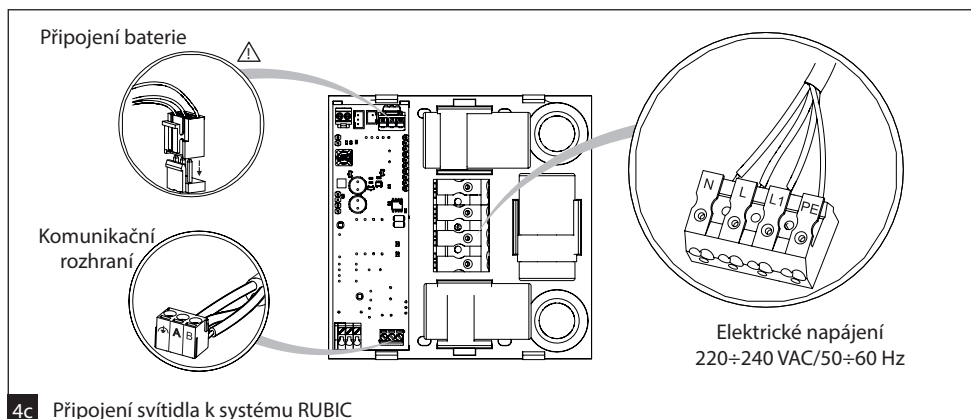
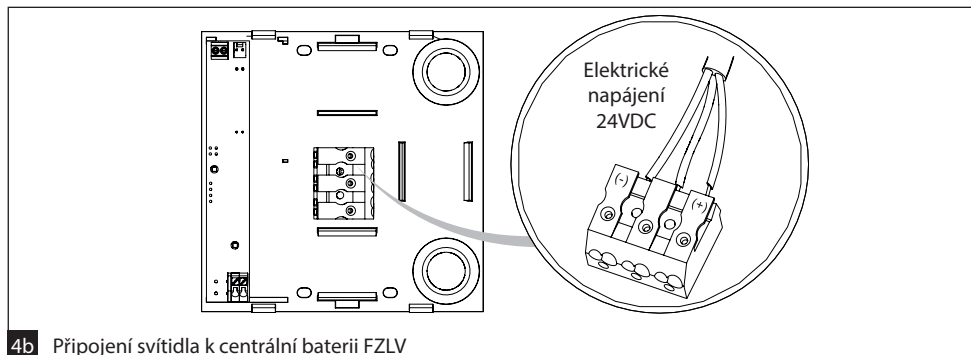
4 Připojení samostatného svítidla

Konfigurace adresy



Elektrické napájení
220÷240 VAC/50÷60 Hz
175÷275VDC

4a Připojení a uspořádání svítidla k centrální baterii





Informace související s postupem montáže

- Při montáži okruhů L a L1 je nutné dodržovat režim SA. SE režim nevyžaduje L1
- Při připojení baterie dbejte na správné zapojení polarity „+“ a „-“
- CBS adresa nemůže být v jednom okruhu zdvojena
- Při připojení k systému FZLV, udržujte správnou polarizaci „+“ a „-“
- Výkresy obsažené v této příručce se mohou mírně lišit od katalogu

Záznam o provedených měsíčních kontrolách

Typ:		Datum instalace:				Místo instalace:					
Měsíc	Test	1.ROK		2.ROK		3.ROK		4.ROK		5.ROK	
		datum	podpis	datum	podpis	datum	podpis	datum	podpis	datum	podpis
1	funkce										
2	funkce										
3	funkce										
4	funkce										
5	funkce										
6	funkce										
7	funkce										
8	funkce										
9	funkce										
10	funkce										
11	funkce										
12	funkce										

CZ Montáž lze provádět pouze autorizovanou osobou a v souladu s montážním návodem. Jakákoli jiná instalace je považována za nesprávnou. Pro dobrou montáž a funkci svítidla je nezbytné zajistit dostatečnou rovinnost montážní plochy. Ujistěte se, že svítidlo je vždy před instalací odpojeno od elektrického napětí. Nepoužívejte svítidlo v případě, že došlo k jeho poškození nebo k poškození přívodního kabelu. Pro čištění lze použít pouze vlhkou utěrku z mikrovlákna. Případné technické změny jsou vystaveny bez předchozího upozornění. Nevyhazujte svítidlo nebo jeho části do domovního odpadu, ale správně jej recyklujte.

TREVOS, a. s. je zapojen do kolektivního systému EKOLAMP dle zákona c. 185/2001 Sb. o odpadech.