



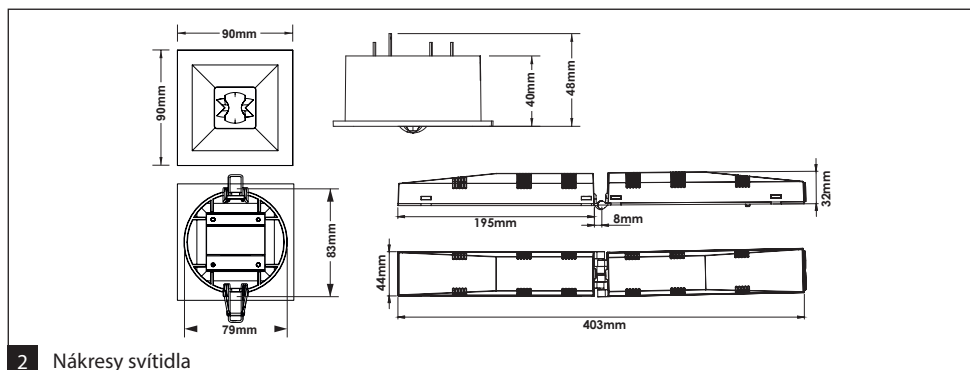
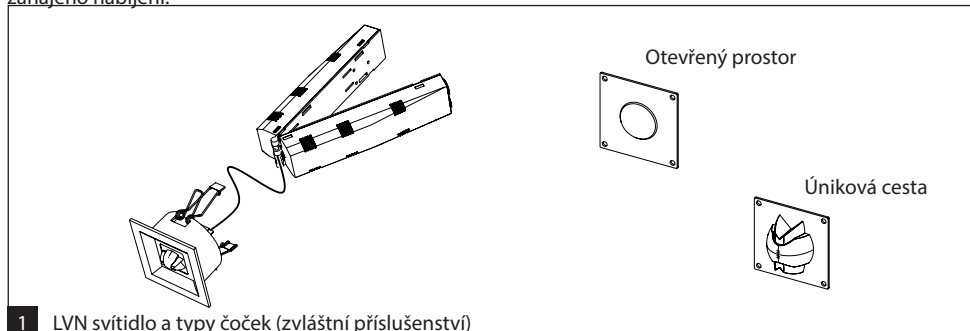
Doporučení pro použití:

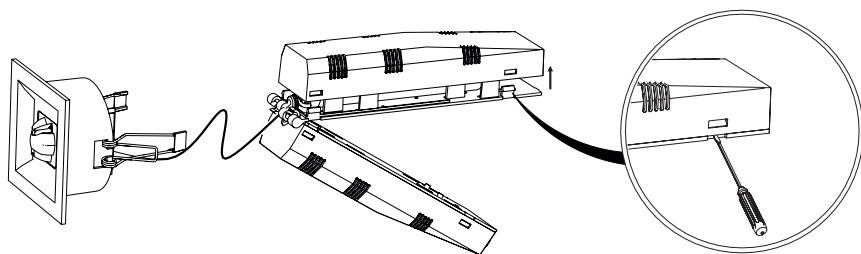
Pro zajištění správného a spolehlivého provozu svítidla je třeba dodržovat tato pravidla:

- Baterie musí být kompatibilní s nouzovými moduly
- Instalaci svítidla musí provést kvalifikovaná osoba, která má k této práci oprávnění
- Po nainstalování svítidla je třeba provést formátování baterie, při němž se baterie nejprve nepřetržitě nabíjí po dobu 24 hodin a poté se zcela vybije svícením. Aby byla dosažena maximální kapacita baterie, musí být provedeny tři úplné formátovací cykly
- Jednou ročně musí být prováděna technická kontrola svítidla a především baterie
- Důležité je udržovat teplotní parametry baterií, tj. teplotu od 0 do +55°C
- Je zakázáno provádět jakékoli změny v konstrukci elektronického systému
- Pokud svítidlo nevydrží po celou jmenovitou provozní dobu, je třeba vyměnit baterii
- Výrobce doporučuje vyměňovat baterii jednou za 4 roky
- Svítidlo je vybaveno nevyměnitelným světelným zdrojem
- Jmenovitý světelný tok v nouzovém režimu je 100%.

Testování funkcí:

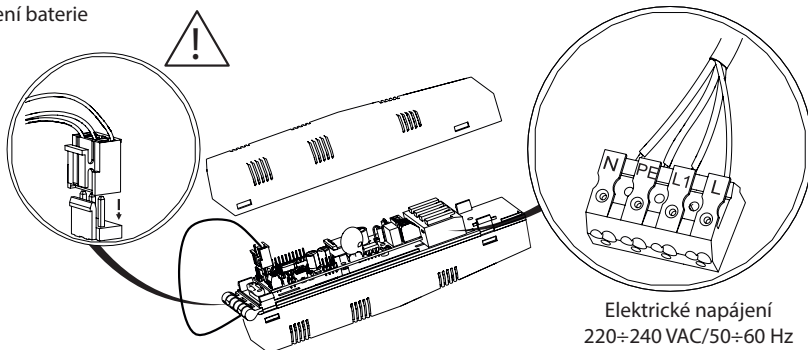
Svítidlo je možno vyzkoušet za pomoci testovacího tlačítka umístěného v plášti (zvláštní příslušenství). Když se ke svítidlu připojí napájecí napětí, rozsvítí se zelená LED kontrolka na znamení toho, že v elektrickém systému je přítomno napětí, a probíhá tedy nabíjení baterie. Stisknutím tlačítka se aktivuje zkouška svítidla prostřednictvím otevření okruhu, čímž je simulován výpadek napětí v síti, který vyvolá přepnutí elektronického systému do nouzového provozního režimu. Během nouzového režimu již LED nesvítí a svítidlo je napájeno z baterie. Po puštění tlačítka se obnoví napětí v síti, svítidlo je opět provozováno v režimu napájení z elektrické sítě a je zahájeno nabíjení.





3 Demontáž svítidla

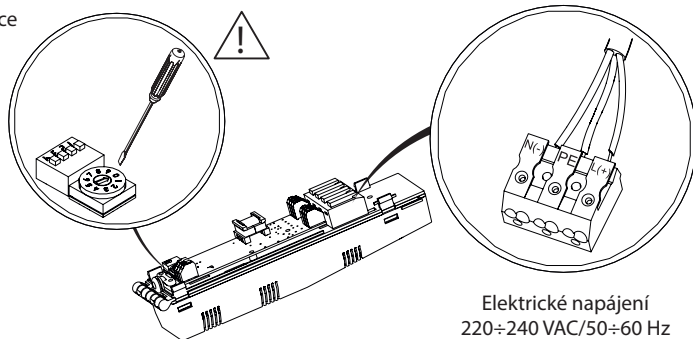
Připojení baterie



Elektrické napájení
220÷240 VAC/50÷60 Hz

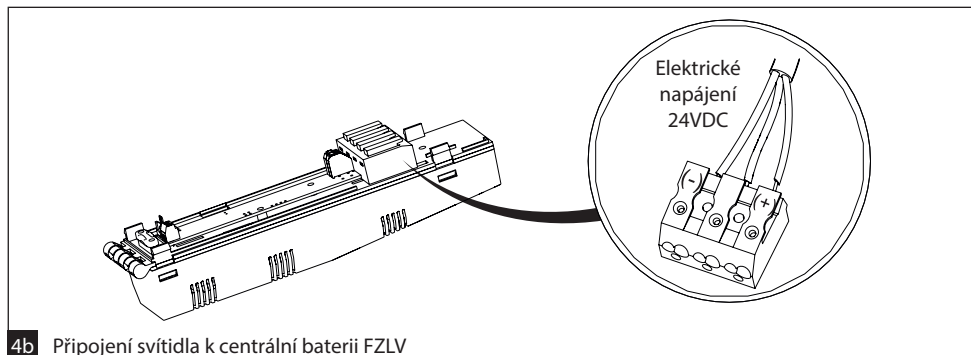
4 Připojení samostatného svítidla

Konfigurace adresy

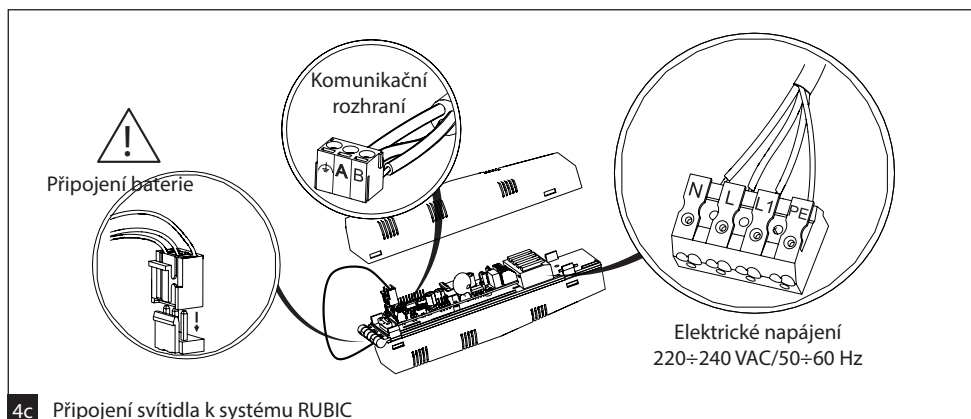


Elektrické napájení
220÷240 VAC/50÷60 Hz
175÷275VDC

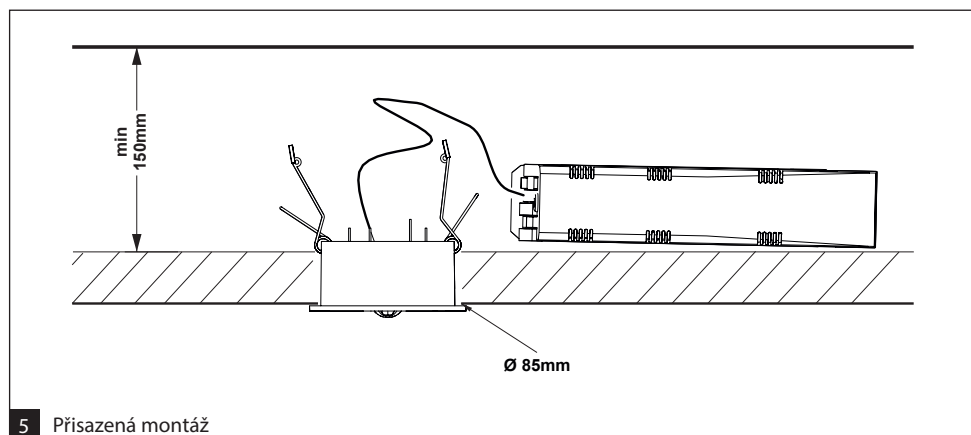
4a Připojení a uspořádání svítidla k centrální baterii



4b Připojení svítidla k centrální baterii FZLV



4c Připojení svítidla k systému RUBIC



5 Přisazená montáž



Informace související s postupem montáže

- Při montáži okruhů L a L1 je nutné dodržovat režim SA. SE režim nevyžaduje L1
- Při připojení baterie dbejte na správné zapojení polarity „+“ a „-“
- CBS adresa nemůže být v jednom okruhu zdvojena
- Při připojení k systému FZLV, udržujte správnou polarizaci „+“ a „-“
- Výkresy obsažené v této příručce se mohou mírně lišit od katalogu

Záznam o provedených měsíčních kontrolách

Typ:		Datum instalace:				Místo instalace:					
Měsíc	Test	1.ROK		2.ROK		3.ROK		4.ROK		5.ROK	
		datum	podpis	datum	podpis	datum	podpis	datum	podpis	datum	podpis
1	funkce										
2	funkce										
3	funkce										
4	funkce										
5	funkce										
6	funkce										
7	funkce										
8	funkce										
9	funkce										
10	funkce										
11	funkce										
12	funkce										

CZ Montáž lze provádět pouze autorizovanou osobou a v souladu s montážním návodem. Jakákoli jiná instalace je považována za nesprávnou. Pro dobrou montáž a funkci svítidla je nezbytné zajistit dostatečnou rovinnost montážní plochy. Ujistěte se, že svítidlo je vždy před instalací odpojeno od elektrického napětí. Nepoužívejte svítidlo v případě, že došlo k jeho poškození nebo k poškození přívodního kabelu. Pro čištění lze použít pouze vlhkou utěrku z mikrovlákna. Případné technické změny jsou vystaveny bez předchozího upozornění. Nevyhazujte svítidlo nebo jeho části do domovního odpadu, ale správně jej recyklujte.

TREVOS, a. s. je zapojen do kolektivního systému EKOLAMP dle zákona c. 185/2001 Sb. o odpadech.