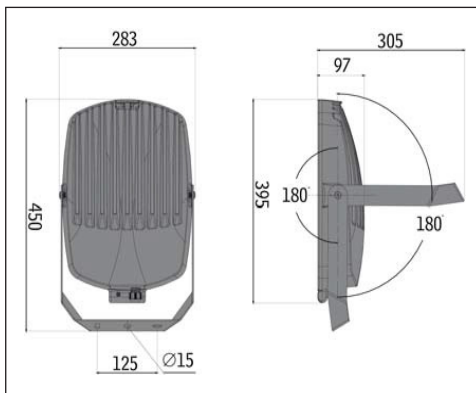


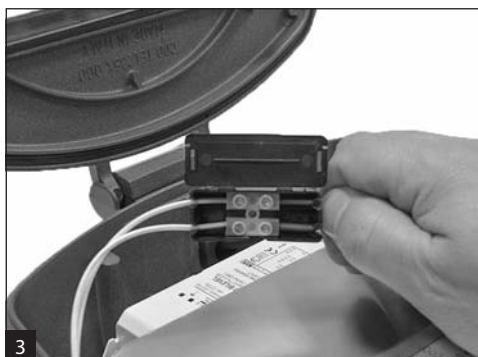
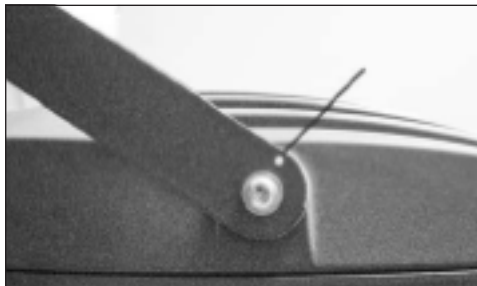
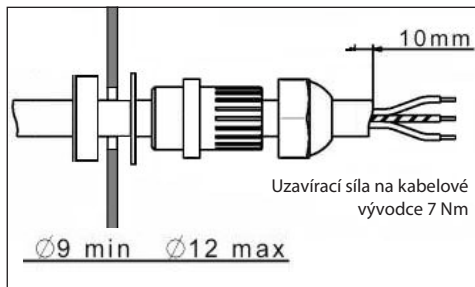


Před prováděním instalace nebo údržby nezapomeňte odpojit přívod napětí. Postupujte podle návodu k instalaci, abyste zajistili správné fungování jednotky. Výrobek není dovoleno pozměňovat - jakákoli změna může způsobit, že výrobek bude nebezpečný, a navíc zanikne jeho bezpečnostní schválení. Výrobce odmítá veškerou odpovědnost za pozměněné nebo nesprávně nainstalované výrobky.



Obr. 1) Pro přístup k prostoru kabeláže vytáhněte zamykací háček.

Obr. 2) Připojte elektrickou šňůru k výrobku kabelovou vývodkou podle obrázku. Doporučujeme použít kabel H05RN-F nebo obdobný kabel (min. 2x1 mm², max. 2x1, 5 mm²).



Obr. 3) Vodiče připojte ke svorkovnici v její vlastní plastové krabičce, přitom dbejte na správnou polaritu.

Obr. 4) Při montáži do horní polohy musí být světlomet nakloněný (minimálně) o 5 stupňů, aby se na skle nehromadila voda.

Maximální instalační výška = 14 m. Maximální průměr upevňovacích šroubů = 9 mm.

U instalační výšky nad 3 metry musí být světlomet uchycený minimálně 2 šrouby.

CZ Montáž lze provádět pouze autorizovanou osobou a v souladu s montážním návodem. Jakákoli jiná instalace je považována za nesprávnou. Pro dobrou montáž a funkci svítidla je nezbytné zajistit dostatečnou rovinnost montážní plochy. Ujistěte se, že svítidlo je vždy před instalací odpojeno od elektrického napětí. Nepoužívejte svítidlo v případě, že došlo k jeho poškození nebo k poškození přívodního kabelu. Pro čištění lze použít pouze vlhkou utěrku z mikrovlákna. Případné technické změny jsou vystaveny bez předchozího upozornění. Nevyhazujte svítidlo nebo jeho části do domovního odpadu, ale správně jej recyklujte.

TREVOS, a. s. je zapojen do kolektivního systému EKOLAMP dle zákona c. 185/2001 Sb. o odpadech.