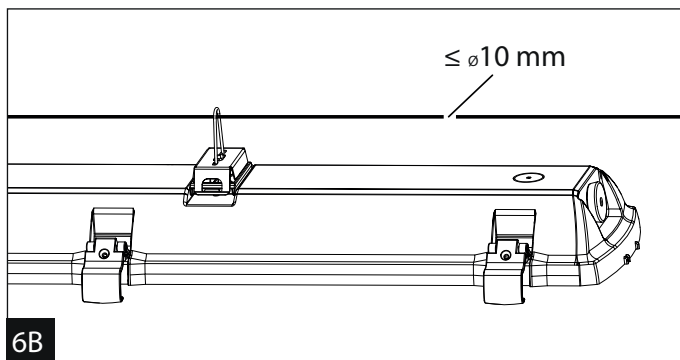
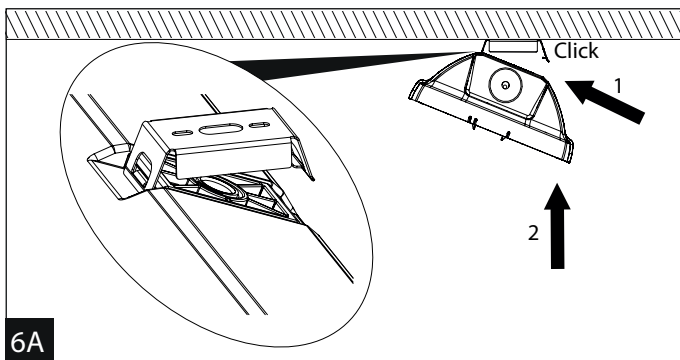
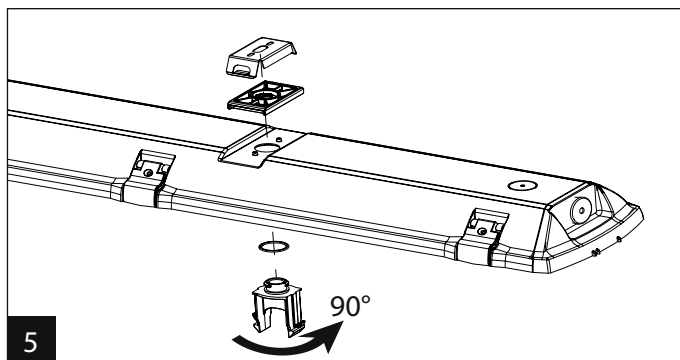
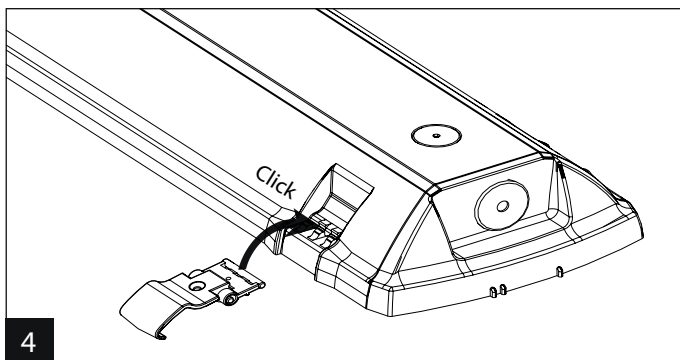
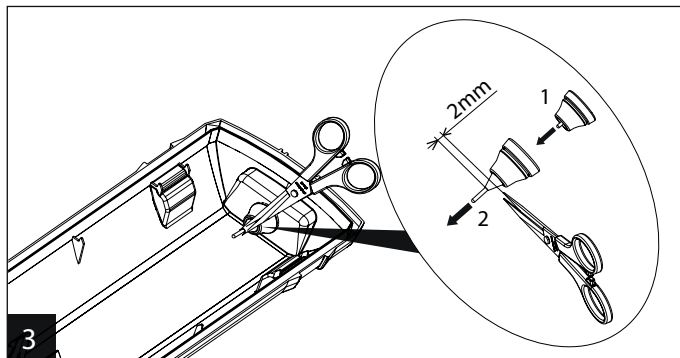
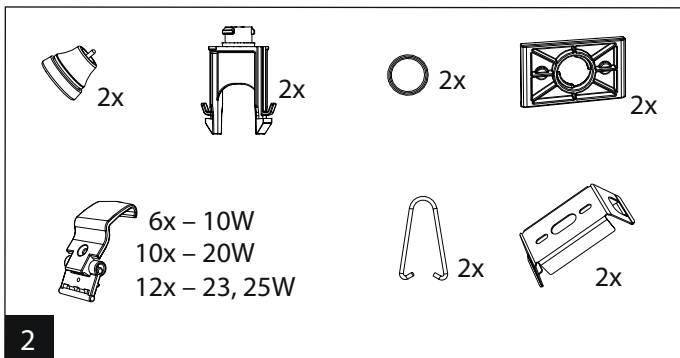
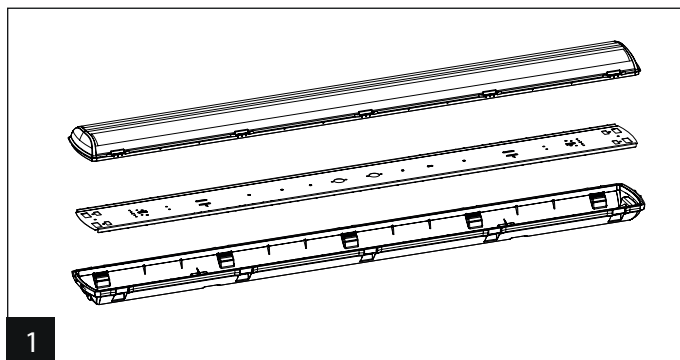
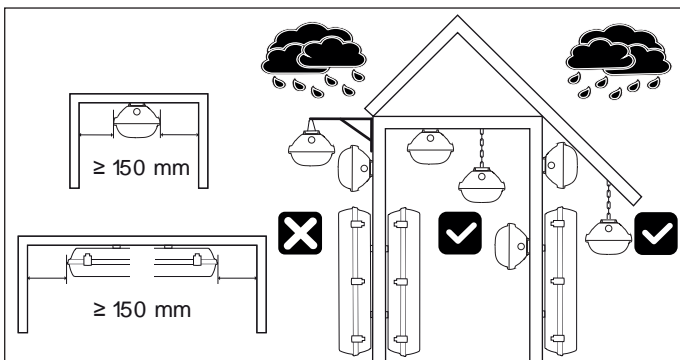


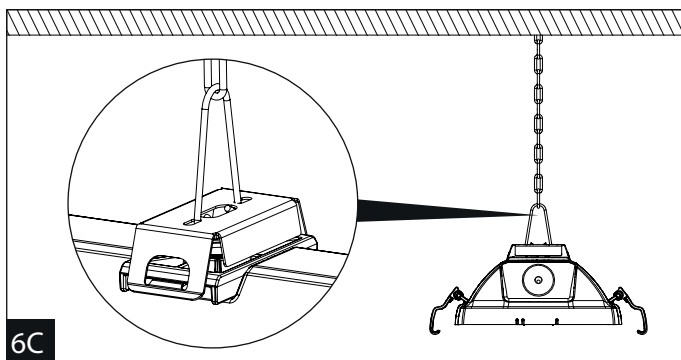
Svítidla určená pro použití s LED trubkami G13 dle: ČSN EN 62776

	1x10	1x20	1x23 (25)	2x10	2x20	2x23 (25)
A [mm]	662	1272	1572	662	1272	1572
D [mm]	350	700	940	350	700	940

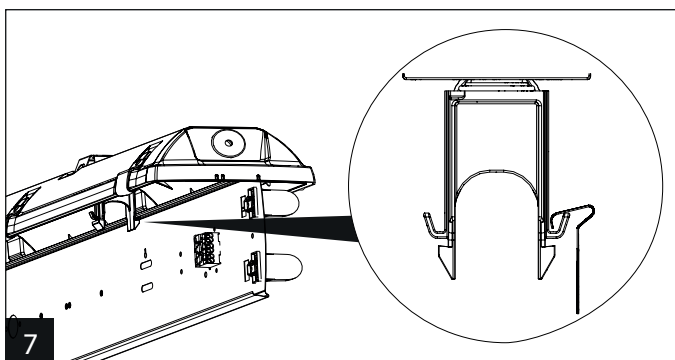
LED TYP G13 - Philips		
PRIMA LED TUBE	1x10W	MAS LEDtube 600mm 10W 840 T8 ROT G13
PRIMA LED TUBE	1x20W	MAS LEDtube 1200mm 20W 840 T8 ROT G13
PRIMA LED TUBE	1x23W	MAS LEDtube 1500mm 23W 840 T8 ROT G13
PRIMA LED TUBE	1x25W	MAS LEDtube 1500mm 25W 840 T8 ROT G13
PRIMA LED TUBE	2x10W	MAS LEDtube 600mm 10W 840 T8 ROT G13
PRIMA LED TUBE	2x20W	MAS LEDtube 1200mm 20W 840 T8 ROT G13
PRIMA LED TUBE	2x23W	MAS LEDtube 1500mm 23W 840 T8 ROT G13
PRIMA LED TUBE	2x25W	MAS LEDtube 1500mm 25W 840 T8 ROT G13

Životnost LED trubice je 50.000 hodin

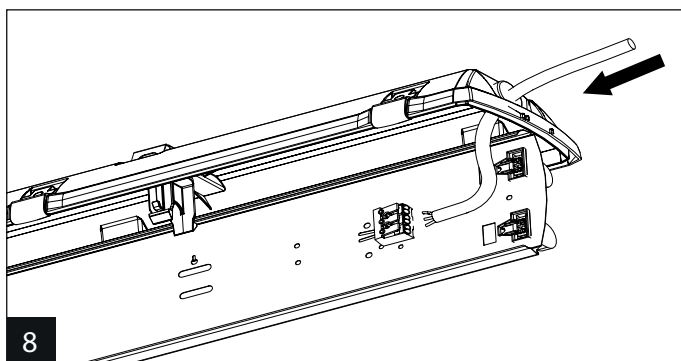




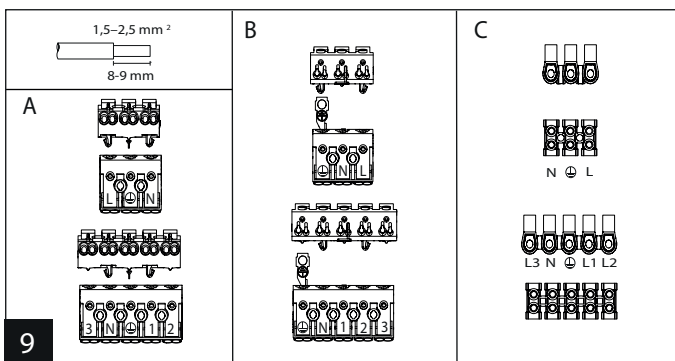
6C



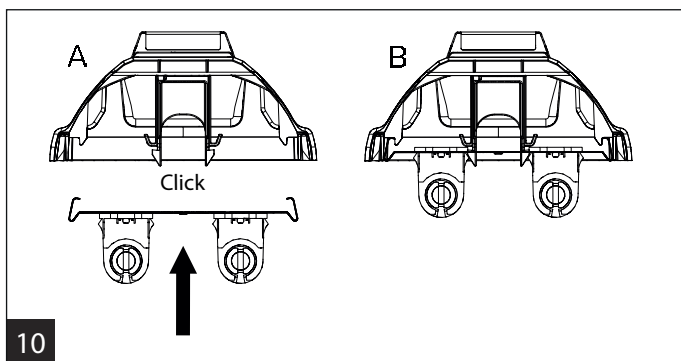
7



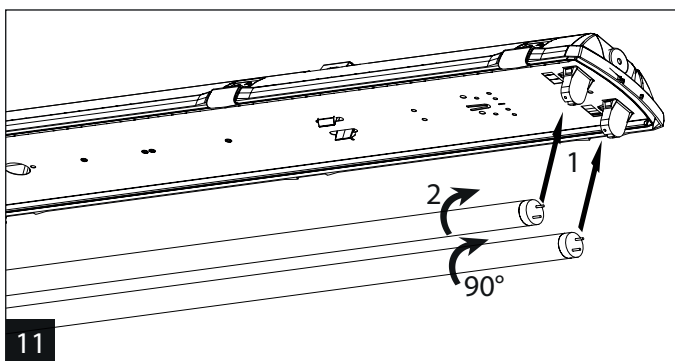
8



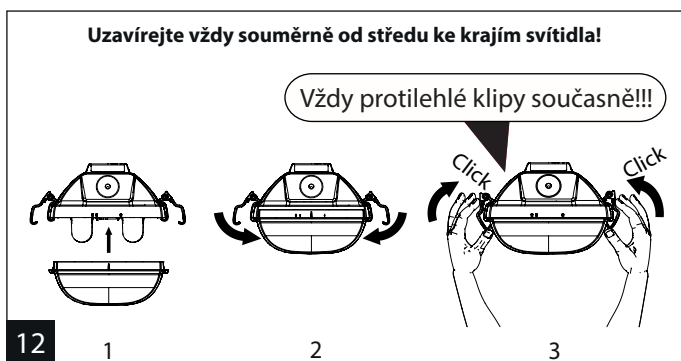
9



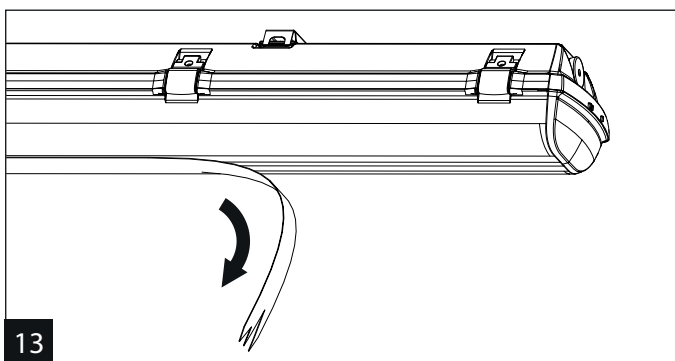
10



11



12



13

CZ Montáž lze provádět pouze autorizovanou osobou a v souladu s montážním návodem. Jakákoli jiná instalace je považována za nesprávnou. Pro dobrou montáž a funkci svítidla je nezbytné zajistit dostatečnou rovinnost montážní plochy. Ujistěte se, že svítidlo je vždy před instalací odpojeno od elektrického napětí. Nepoužívejte svítidlo v případě, že došlo k jeho poškození nebo k poškození přívodního kabelu. Pro čištění lze použít pouze vlhkou utěrku z mikrovlákna. Případné technické změny jsou vystaveny bez předchozího upozornění. Nevyhazujte svítidlo nebo jeho části do domovního odpadu, ale správně jej recyklujte.

TREVOS, a. s. je zapojen do kolektivního systému EKOLAMP dle zákona č. 185/2001 Sb. o odpadech.