



Pokyny pro použití:

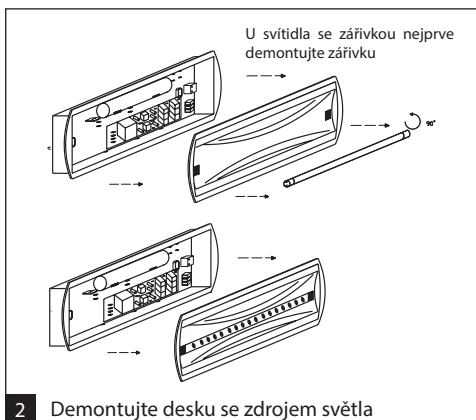
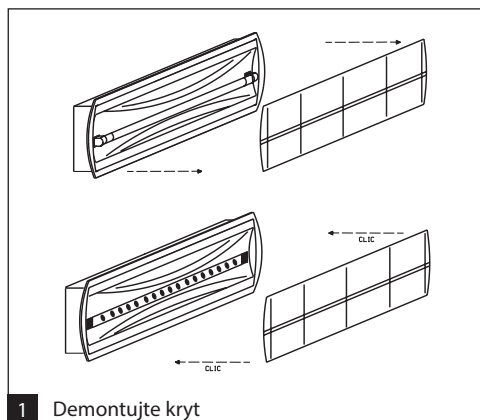
Abyste měli zajištěnou správnou a spolehlivou funkci svítidla, dodržujte tyto zásady:

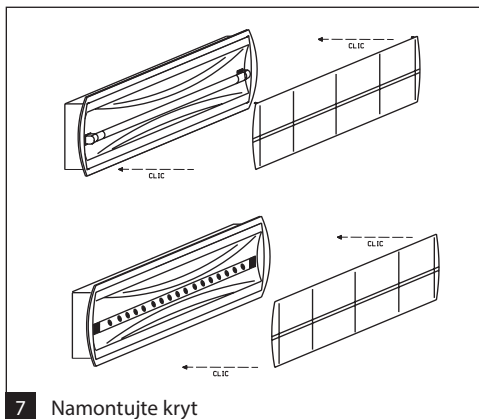
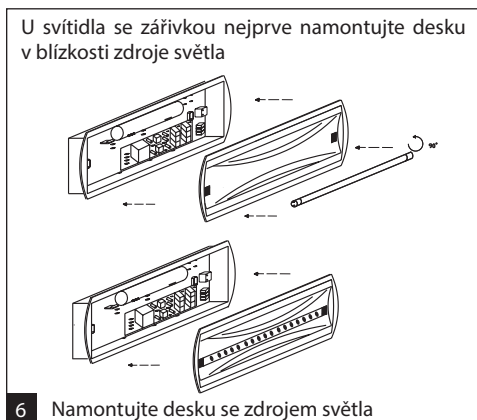
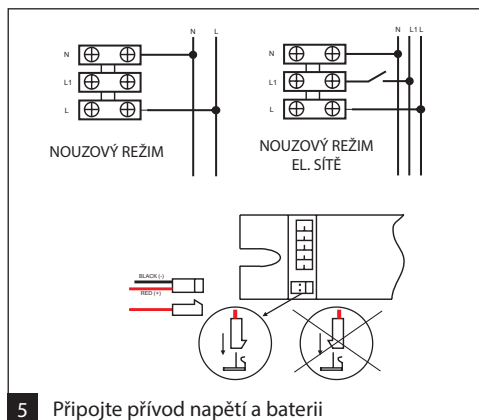
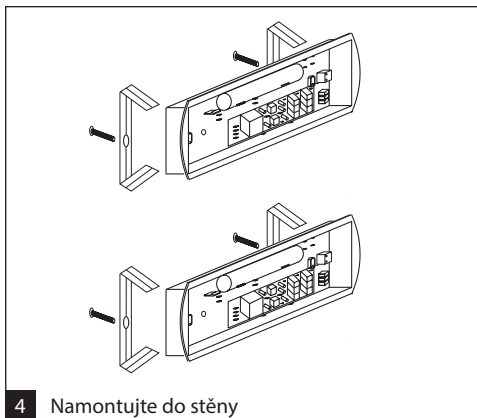
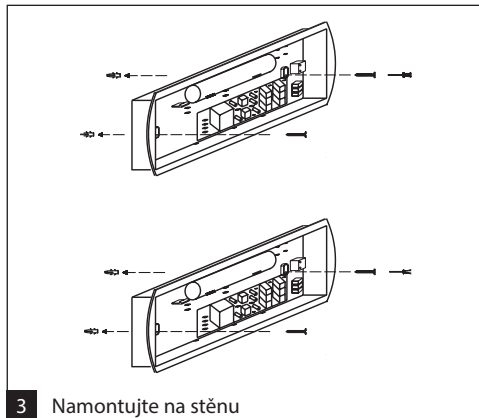
- Baterie musí být kompatibilní s nouzovými moduly;
- Svítidlo musí nainstalovat pouze kvalifikovaný personál.
- Po nainstalování svítidla nechte baterie nepřetržitě nabíjet po dobu 24 hodin a následně je vybijte svícením, toto proveďte ve 3 kompletních cyklech po sobě.
- Jednou za rok je třeba provádět technickou kontrolu svítidla, obzvlášť baterii.
- Dodržujte provozní teploty baterií mezi -5°C a $+55^{\circ}\text{C}$.
- Je zakázáno provádět změny elektrických systémů svítidla.
- Pokud poklesne jmenovitá účinnost svítidla, vyměňte baterii.
- Zdroj světla ve svítidle je vyměnitelný.

Testování svítidla:

Svítidlo je možné otestovat za pomoci samoresetovacího testovacího tlačítka na instalační desce vedle LED kontrolky nabití baterie. Když se ke svítidlu připojí napájecí napětí, rozsvítí se zelená dioda na znamení toho, že v elektrickém systému je přítomno napětí, a probíhá tedy nabíjení baterie. Stisknutím testovacího tlačítka okruh přerušíte, čímž simulujete přerušení napětí ze sítě. Svítidlo pak přejde do nouzového režimu. V nouzovém režimu je LED i svítidlo poháněno baterií. Po puštění testovacího tlačítka se přívod napětí ze sítě obnoví a svítidlo se vrátí do režimu provozu ze sítě. Obnoví se i proces nabíjení baterie (pohotovostní režim). Po nainstalování svítidla proveďte formátování baterie. Za tím účelem nechte baterii nepřetržitě nabíjet po dobu 24 hodin a poté ji zcela vybijte tím, že necháte svítidlo zapnuté. Toto proveďte 3krát po sobě.

Instalace:







Záruka bude dodržena za těchto podmínek:

- Žádné mechanické poškození.
- Žádné stopy zásahu třetí strany do konstrukce svítidla, s výjimkou montážních otvorů.
- Řádné používání v souladu s pokyny.
- Řádné připojení přívodního napětí a baterie; (Uživatelé jsou povinni věnovat pozornost polaritě svorek elektronického systému a baterie)

Záznam o provedených měsíčních kontrolách

Typ:		Datum instalace:				Místo instalace:					
Měsíc	Test	1.ROK		2.ROK		3.ROK		4.ROK		5.ROK	
		datum	podpis	datum	podpis	datum	podpis	datum	podpis	datum	podpis
1	funkce										
2	funkce										
3	funkce										
4	funkce										
5	funkce										
6	funkce										
7	funkce										
8	funkce										
9	funkce										
10	funkce										
11	funkce										
12	funkce										

CZ Montáž lze provádět pouze autorizovanou osobou a v souladu s montážním návodem. Jakákoli jiná instalace je považována za nesprávnou. Pro dobrou montáž a funkci svítidla je nezbytné zajistit dostatečnou rovinnost montážní plochy. Ujistěte se, že svítidlo je vždy před instalací odpojeno od elektrického napětí. Nepoužívejte svítidlo v případě, že došlo k jeho poškození nebo k poškození přívodního kabelu. Pro čištění lze použít pouze vlhkou utěrku z mikrovlákna. Případné technické změny jsou vystaveny bez předchozího upozornění. Nevyhazujte svítidlo nebo jeho části do domovního odpadu, ale správně jej recyklujte.

TREVOS, a. s. je zapojen do kolektivního systému EKOLAMP dle zákona c. 185/2001 Sb. o odpadech.